

70mai

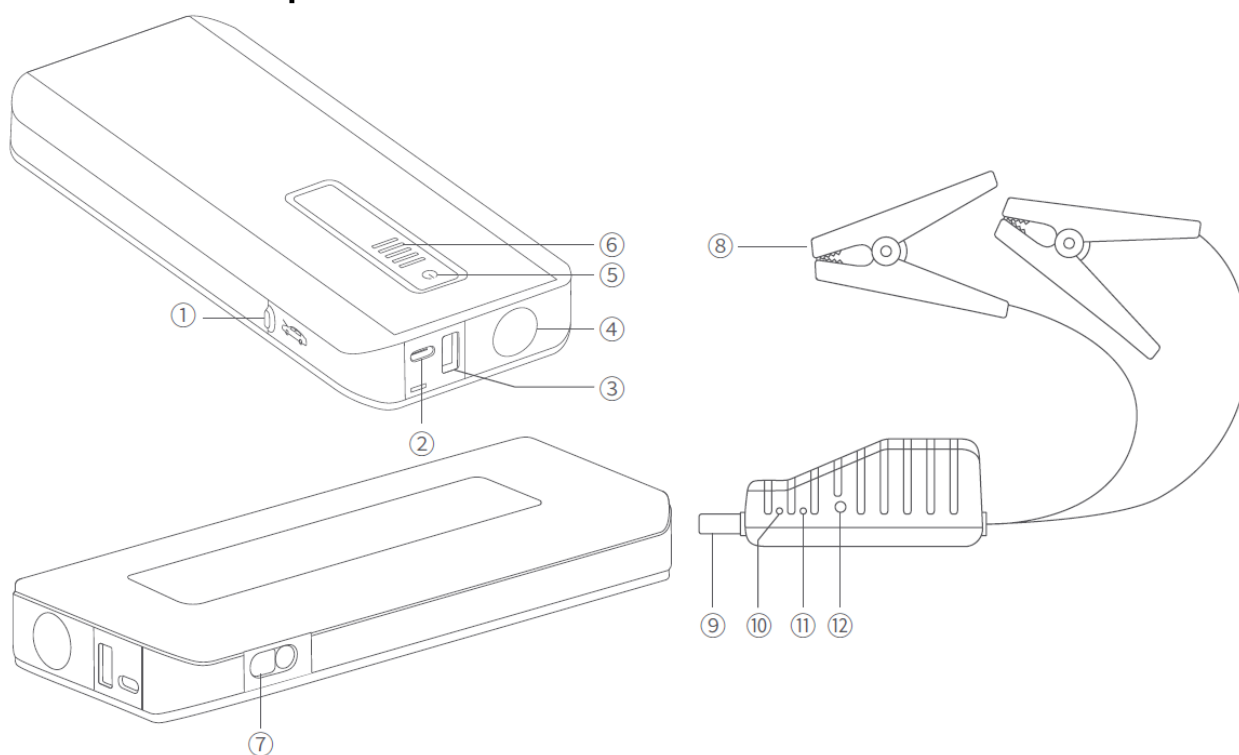
Instrukcja obsługi 70mai Jump Starter MAX (Midrive PS06)

Należy przeczytać tą instrukcję ze zrozumieniem przed użytkowaniem produktu oraz przechowywać w bezpiecznym miejscu.

Dziękujemy za wybór 70mai Urządzenia do awaryjnego rozruchu MAX

Poszczególne funkcje mogą się delikatnie różnić z powodu aktualizacji oprogramowania czy pakowania. Nie jesteśmy odpowiedzialni za zmiany wprowadzone przez producenta. Proszę odnieść się do poszczególnych funkcji podczas użytkowania produktu.

1. Przedstawienie produktu



- 1 – Rozrusznik(Jump starter) 12V
- 2 – Port wejściowy USB-C 5V/2A
- 3 – Port wyjściowy USB 5V/2.4A
- 4 – Lampka LED(ciągła/lampa błyskowa/SOS)
- 5 – Przycisk zasilania(włączania)
- 6 – Wskaźnik naładowania
- 7 – Port wyjścia 12V / 10A
- 8 – Klamry
- 9 – Wyjście rozrusznika
- 10 – Dioda czerwona(błędnie podłączone)
- 11 – Dioda zielona(poprawnie podłączone)
- 12 – Przycisk doładowania

2. Poziom naładowania urządzenia

Po wciśnięciu przycisku zasilania wskaźnik naładowania pokaże nam poziom wbudowanej baterii urządzenia. Poziom naładowania przedstawia się następująco:

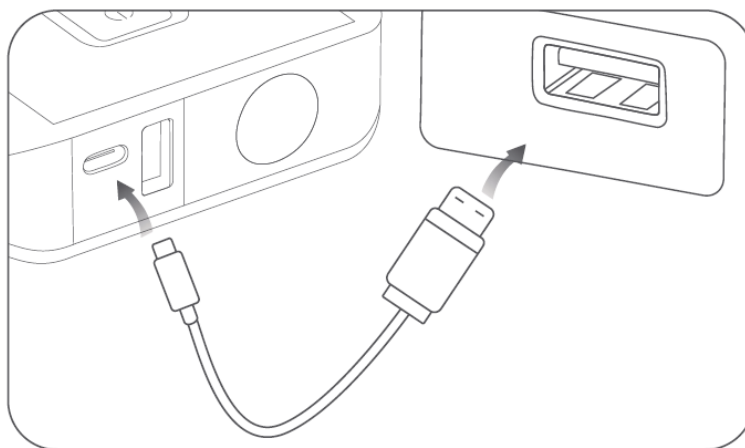
- 1 świecąca dioda – poziom baterii około 20%
- 2 świejące diody – poziom baterii około 40%
- 3 świejące diody – poziom baterii około 60%
- 4 świejące diody – poziom baterii 80%
- 5 świejących diod – poziom baterii 100%
- żadna dioda nie świeci – bateria całkowicie rozładowana

Podczas ładowania urządzenia, diody zapalają się sekwencyjnie. W zależności od ilości świejących diod widzimy aktualny stan naładowania urządzenia. Jeżeli wszystkie 5 diod zgaśnie, oznacza to, że ładowanie zostało zakończone/zatrzymane.

3. Użytkowanie produktu

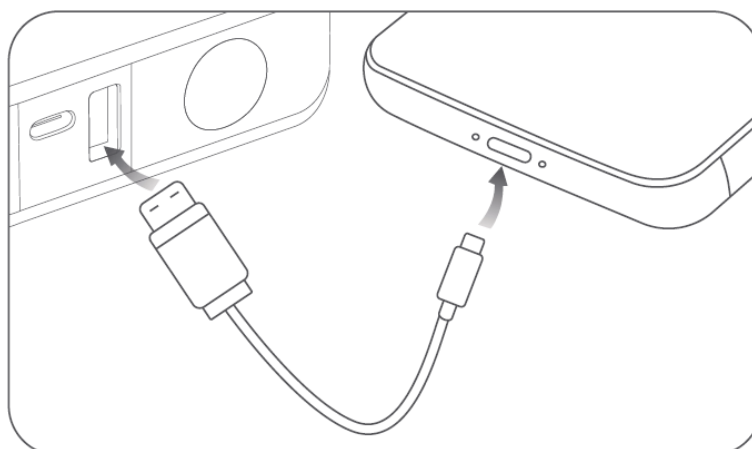
3.1. Ładowanie Jump Startera Max

Podłącz jeden koniec kabla USB do ładowarki lub portu USB w komputerze/laptopie, natomiast drugi koniec kabla USB-C podłącz do portu wejściowego urządzenia (5V / 2A).



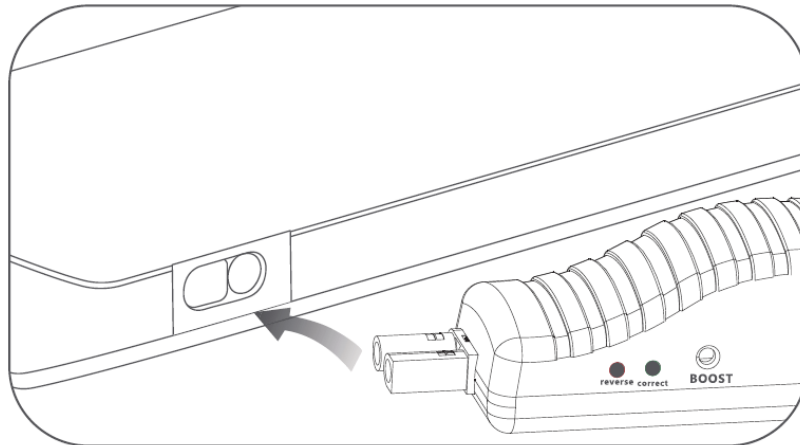
3.2. Ładowanie smartfonów, tabletów i innych urządzeń

Na początku dobierz odpowiedni kabel do połączenia z docelowym urządzeniem. Następnie podłącz koniec kabla USB do portu wyjściowego (5V / 2.4A) w Jump Starterze. Drugi koniec kabla podłącz do smartfona/tabletu lub innego urządzenia, które chcą Państwo naładować. Ostatnim krokiem jest wciśnięcie przycisku zasilania, aby rozpocząć ładowanie.



3.3. Używanie urządzenia jako rozrusznika

- Podłącz wyjście rozrusznika(9) z portem (7) w Jump Starterze. Zanim to wykonasz upewnij się, że wskaźniki(10 i 11) są wyłączone i klamry nie są podłączone do akumulatora samochodowego.



- Podłącz prawidłowo klipsy do akumulatora. Czerwony klips powinien być podłączony do bieguna dodatniego (+), natomiast czarny klips powinien być podłączony do bieguna ujemnego (-). Następnie postępuj zgodnie z instrukcjami poniżej:

	Jeżeli stale świeci się zielona dioda(11) oznacza to, że połączenie jest prawidłowe i można próbować uruchomić silnik samochodu.
	Jeżeli zielona dioda(11) miga i słyhać/czuć brzęczenie lub wibracje oznacza to, że napięcie jest za niskie. Wciśnij przycisk doładowania(12) i poczekaj, aż zielona dioda(11) przestanie migotać. Po około minucie można próbować uruchomić silnik samochodu.
	Jeżeli świeci się czerwona dioda(10) i słyhać/czuć brzęczenie lub wibracje oznacza to, że klipsy są połączone niepoprawnie. Połącz klipsy poprawnie i upewnij się, że zielona dioda(11) się zaświeci zanim podejmiesz próbę uruchomienia silnika samochodu.
	Jeżeli nie świeci się zarówno zielona dioda(11) i czerwona(10) oraz nie słyhać/czuć brzęczenia lub wibracji oznacza to, że akumulator może być uszkodzony lub całkowicie rozładowany. Upewnij się, że klipsy są podłączone prawidłowo. Wciśnij przycisk doładowania(12) i poczekaj, aż zapali się zielona dioda(11). Po około minucie można próbować uruchomić silnik samochodu.

- Po uruchomieniu silnika pamiętaj, aby odłączyć klipsy od akumulatora.

4. Uwagi

- Przeczytaj uważnie niniejszą instrukcję przed przystąpieniem do użytkowania urządzenia.
- Urządzenie nie może być używane zamiast akumulatora samochodowego.
- Nie używaj urządzenia jako zabawki.
- Aby zmniejszyć ryzyko uszkodzeń, ściśle nadzoruj działanie i przechowywanie urządzenia. Dzieci nie powinny mieć dostępu do urządzenia.

- Urządzenie jest przeznaczone do rozruchu akumulatorów samochodu 12 V i nie należy go używać do żadnych innych celów.
- Używaj tylko dołączonych klipsów. Jeśli którykolwiek element zestawu jest uszkodzony, natychmiast zaprzestań użytkowania. Dalsze użytkowanie takiego sprzętu może spowodować pożar, porażenie prądem lub inne obrażenia.
- Zawsze dodatnie i ujemne końce należy łączyć klipsami bezpośrednio z akumulatorem.
- Przed rozpoczęciem rozruchu akumulatora samochodowego upewnij się, że styki są wolne od rdzy i innych substancji obcych lub przedmiotów. Podłącz klipsy bezpiecznie do akumulatora, aby uniknąć nieumyślnego skoku napięcia na skutek złego połączenia.
- Po pomyślnym uruchomieniu silnika samochodowego, odłącz urządzenie od akumulatora samochodowego w ciągu 30 sekund, aby zapobiec uszkodzeniom.
- Nie używaj urządzenia więcej niż 3 razy z rzędu czasu, ponieważ urządzenie może się przegrzać, ulec awarii lub zostać uszkodzone.
- Przed każdą następnym użyciem urządzenia powinna być zastosowana przerwa minimum 2 minut.
- Nie używaj klipsów do ładowania innych urządzeń.
- Nie przechowuj urządzenia w środowisku, w którym temperatura otoczenia jest wyższa niż 60 °C.
- Ładowanie urządzenia powinno odbywać się w temperaturze pokojowej wynoszącej od 0 °C do 45 °C.
- Nie narażaj urządzenia na deszcz ani nie zanurzaj go w wodzie.
- Nie umieszczaj urządzenia w ekstremalnie wysokich temperaturach lub w ogniu.
- Nie używaj produktu w otoczeniu, w którym istnieje ryzyko wybuchu, np. w okolicach cieczy łatwopalnych i gazów lub w obecności pyłu/kurzu.
- Przed użyciem urządzenia upewnij się, że w pobliżu jest ktoś kto będzie w stanie Cię usłyszeć lub zapewnić ci pomoc w razie potrzeby.
- Przed użyciem urządzenia najlepiej usuń wszelkie metalowe elementy przedmioty ze swojego ciała tj. pierścionki, bransoletki i naszyjniki.
- Aby zmniejszyć ryzyko uszkodzenia produktu lub doznania obrażeń ciała, odłączaj klipsy trzymając za ich uchwyty, a nie metalowe elementy.
- Nie używaj uszkodzonych lub zmodyfikowanych akumulatorów. Używanie takich akumulatorów może doprowadzić do nieprzewidzianych konsekwencji tj. pożar, wybuch lub inne obrażenia.
- Używaj tylko dołączonego kabla ładującego lub takiego, którego specyfikacja jest taka sama jak tego oryginalnego.
- Nie ładuj urządzenia bezpośrednio po tym jak było używane do rozruchu akumulatora samochodowego.
- Nie używaj urządzenia do rozruchu akumulatora samochodowego podczas ładowania samego urządzenia.
- W skrajnych przypadkach z akumulatora może wyciec płyn. Należy unikać bezpośredniego kontaktu płynu z dłonią lub skórą. W przypadku wystąpienia takiego kontaktu umyj natychmiast dane miejsce dużą ilością mydła i wody. Jeśli płyn przypadkowo dostanie się do twoich oczu. Umyj oczy, używając zimnej wody przez co najmniej 10 minut, a następnie zaczerpnij konsultacji lekarza.
- Urządzenie zawiera baterię litową, dlatego też nie może być utylizowane z odpadami komunalnymi. Tego typu urządzenia/produkty muszą być utylizowane w punktach recyklingu odpadów elektrycznych.

5. Najczęściej spotykane pytania i problemy

Jeśli podczas użytkowania zostaną napotkane problemy, należy zapoznać się z poniższymi informacjami, aby sprawdzić ewentualne rozwiązanie. Jeśli problemu nie można rozwiązać, skontaktuj się ze sprzedawcą lub producentem.

- **Jak wyłączyć urządzenie?** – urządzenie posiada wbudowaną funkcję inteligentnego wykrywania. Gdy nie ma obciążenia lub ładowanie jest zakończone, jump starter automatycznie przejdzie w tryb uśpienia, aby oszczędzać energię.
- **Ile razy urządzeniem można naładować telefon komórkowy?** – to zależy od pojemności baterii danego telefonu komórkowego.
- **Jaka jest żywotność urządzenia?** – przy normalnym użytkowaniu urządzenie może być używane przez 3-5 lat.

- **Jak długo można przechowywać urządzenie po pełnym naładowaniu?** – opierając się na projekcie obwodu, urządzenie można przechowywać przez 6-12 miesięcy po pełnym naładowaniu. Aby przedłużyć żywotność, zaleca się ładowanie urządzenia co trzy miesiące. Nie przechowuj urządzenia przez dłuższy czas, gdy jego żywotność baterii jest niska.
- **Czy po dłuższym okresie przechowywania może być natychmiast użyte do uruchomienia samochodu?** – jeśli zachodzi potrzeba korzystania z urządzenia po dłuższym okresie przechowywania, sprawdź wskaźnik baterii, aby upewnić się, że zapalą się co najmniej 2 lampki wskaźnika. W przeciwnym razie naładuj urządzenie przed użyciem.
- **Rozrusznik awaryjny nie reaguje na naciśnięcie przycisku zasilania** – wyzwolona została funkcja zabezpieczenia niskiego napięcia, aby odciąć przepływ z powodu niskiego napięcia urządzenia, w takim przypadku zaleca się naładowanie urządzenia przed użyciem.

6. Zawartość opakowania

- 70mai Jump Starter Max×1
- Kabel ładujący ×1
- Inteligentne zaciski ×1
- Torba do przechowywania×1
- Kabel z gniazdem zapalniczki×1
- Instrukcja ×1

7. Specyfikacja techniczna:

Nazwa: 70mai Jump Starter Max

Model: Midrive PS06

Napięcie wejściowe: 5V/2A

Napięcie wyjściowe: 5V/2.4A, DC 12V/10A, 12V Jump starter

Pojemność baterii: 18000mAh(66.6Wh)

Prąd rozruchowy: 450 A

Prąd maksymalny: 1000 A

Czas ładowania: 8 godzin

Temperatura pracy: -20°C ~ 55°C

Temperatura ładowania: 0 ~ 55 °C

Wymiary: 93.2 × 217.2 × 28.6mm

Serwis producenta: help@70mai.com

8. Utylizacja sprzętu



Wszystkie produkty, na których umieszczony jest symbol zostały sklasyfikowane jako odpady elektryczne(WEEE zgodnie z dyrektywą 2012/19/EU). Z tego względu muszą być utylizowane w punktach recyklingu odpadów elektrycznych. Pod żadnym pozorem nie powinny być wyrzucane razem z odpadami komunalnymi.